

АО «НПФ «РАДИО – СЕРВИС»



Генераторы «Сталкер»
ГТ-75, ГТ-15

Руководство по эксплуатации

РАПМ.435131.001РЭ

Настоящее руководство по эксплуатации (РЭ) предназначено для ознакомления с устройством и принципом работы генераторов «Сталкер» ГТ-75 и ГТ-15 (в дальнейшем – генераторы) и содержит сведения, необходимые для его правильной эксплуатации, меры безопасности и методику проверки.

Условия эксплуатации:

- значения рабочей температуры от минус 30 до плюс 55 °С;
- относительная влажность до 90 % при температуре плюс 30 °С;
- атмосферное давление от 84 до 106,7 кПа (от 630 до 800 мм рт. ст.).

Нормальные условия эксплуатации:

- температура окружающего воздуха от плюс 15 до плюс 25 °С;
- относительная влажность воздуха от 30 до 80 %;
- атмосферное давление от 84 до 106 кПа (от 630 до 795 мм рт. ст.).

Генераторы выполнены в корпусе исполнения IP44 по ГОСТ 14254.

По требованиям к электробезопасности генераторы соответствуют ГОСТ 12.2.091-2012.

По электромагнитной совместимости генераторы соответствуют ГОСТ Р 51522.1.

По нормам промышленных радиопомех генераторы соответствуют классу А, группе 2 по ГОСТ Р 51318.11-2006.

В связи с постоянным совершенствованием генераторов, конструктивными изменениями, повышающими их надежность и улучшающими условия эксплуатации, возможны небольшие расхождения между выпускаемыми изделиями и конструкцией, описанной в данном РЭ.



Внимание! Перед включением генератора ознакомьтесь с настоящим РЭ.



Внимание! На измерительных гнездах генератора формируется опасное напряжение.



Корпус генератора имеет усиленную изоляцию

САТ III 300В Категория безопасности

1 Описание и работа

1.1 Назначение генераторов

Генераторы предназначены для подачи в линии исследуемых коммуникаций рабочих сигналов и совместно с приемниками серии «Сталкер» позволяют определить конфигурацию трассы, глубину залегания и места повреждения изоляции кабелей и трубопроводов. Форма выходного тока для ГТ-75 – синусоидальная, для ГТ-15 – модифицированный синус.

Генераторы могут эксплуатироваться с любыми приемниками, имеющими совпадающие с ним рабочие частоты.

1.2 Основные технические характеристики

1.2.1 Основные технические характеристики приведены в таблице 1.2.1.

Таблица 1.2.1 – Основные технические характеристики

Наименование параметра		Значение	
		ГТ-75	ГТ-15
1		2	3
Частота выходного сигнала, Гц ± 2 Гц	одночастотный	273, 526, 1024 и 8928	273, 1024, 8928 и 32768 (33к)
	двухчастотный (основная частота)	1024	1024 ($\uparrow\downarrow$), 8928 (ϕ)
Диапазон установки выходной мощности, Вт		от 10 до 75	от 1 до 10
Выходное напряжение, не более, В	без ограничения	250	200
	с принудительным ограничением	30	
Пределы допускаемой основной погрешности показания выходного напряжения, не более, % + емр*		$\pm (5 + 5)**$	
Диапазон согласования с нагрузкой при максимальной выходной мощности на частотах, Ом	273, 526 и 1024 Гц	от 0,5 до 600	от 30 до 3000
	8928 Гц	от 0,5 до 300	от 30 до 2000
	двухчастотный	от 0,5 до 350	
Выходной ток, не более, А		12,0	0,6
Пределы допускаемой основной погрешности показания выходного тока, не более, % + емр		$\pm (5 + 3)**$	
Диапазон напряжений питания постоянного тока, В		от 10,5 до 15,0	
Максимальная мощность потребления от внешнего источника питания «12 В», не более, Вт		110	22
Время непрерывной работы в импульсном режиме при максимальной выходной мощности в нормальных условиях от полностью заряженного внутреннего аккумулятора, ч, не менее		2	4

Продолжение таблицы 1.2.1

1	2	3
Электрическая прочность изоляции в нормальных условиях между гнездами «Выход» и корпусом, В переменного тока частотой 50 Гц	4000	
Сопротивление изоляции между гнездами «Выход» и корпусом (при напряжении 2500 В) в нормальных условиях, не менее, МОм	20	
Габаритные размеры, не более, мм	275x250x180	210x130x100
Масса генератора, не более, кг	8,5	2,5
* - Аббревиатура емр – единица младшего разряда.		
** - У генератора ГТ-15 на частотах 8928 и 32768 Гц погрешность не нормируется.		

1.2.2 Питание генераторов осуществляется от встроенных аккумуляторов (два последовательно соединенные аккумулятора номинального напряжения 6 В емкостью 12 А/ч в ГТ-75 и один аккумулятор номинального напряжения 12 В емкостью 4,5 А/ч в ГТ-15), от блока питания 220/12-100 Вт РАПМ.436244.001 или от внешнего источника постоянного тока «12 В».

1.2.3 Генераторы имеют самоконтроль напряжения питания и сигнализируют о его снижении в диапазоне от 11,0 до 10,5 В. При снижении напряжения ниже 10,5 В до 10,0 В происходит их самоотключение.

1.2.4 Генераторы имеют режим зарядки аккумулятора. Он включается автоматически при подключении соответствующего блока питания. Генераторы обеспечивают защиту аккумулятора от перезарядки.

1.2.5 Генераторы имеют 3 режима работы:

- непрерывная генерация;
- импульсная генерация $\frac{2}{3}$ (генерация сигнала 1 секунда, пауза 0,5 секунды).
- импульсная генерация $\frac{1}{2}$ (генерация сигнала 0,5 секунды, пауза 0,5 секунды).

1.2.6 Срок службы не менее 6 лет.

1.3 Комплектность поставки генераторов приведена в таблице 1.3.

Таблица 1.3 – Комплектность поставки

Наименование	Количество	
	ГТ-75	ГТ-15
Генератор «Сталкер» ГТ-75 РАПМ.435131.001	1	-
Генератор «Сталкер» ГТ-15 РАПМ.435131.005	-	1
Рамка передающая РП-02 РАПМ.468151.001	1	1*
Антенна передающая АП-01 РАПМ.464311.004	1*	1
Клещи индукционные КИ-50 РАПМ.418114.003	1*	1*
Блок питания генератора	1	
Кабель питания «12 В» РАПМ.685613.001	1	1*
Катушка с красным проводом 10 м РАПМ.685442.004	1	1*
Катушка с синим проводом 10 м РАПМ.685442.004-01	1	1*
Провод соединительный 5м РАПМ.685614.011	-	2
Штырь заземления РЛПА.305177.004-01	1	1*
Зажим типа «крокодил»	2	
Руководство по эксплуатации на генераторы ГТ-75 и ГТ-15 РАПМ.435141.001РЭ	1	
Сумка для принадлежностей генератора ГТ-75	1	-
Сумка генератора ГТ-75	1*	-
Сумка генератора ГТ-15	-	1
Упаковка РАПМ.323229.001	1**	-
Упаковка РАПМ.323229.007	-	1**
Блок питания 220/12-100 Вт РАПМ.436244.001	1*	
Контакт магнитный РАПМ.469339.001	1*	
Адаптер зарядный «12 В» РАПМ.685614.010	1*	
Примечания.		
1 Позиции, отмеченные значком « * », поставляются по отдельному заказу.		
2 Позиции, отмеченные значком « ** », поставляются при отдельной поставке генераторов.		

1.4 Устройство и работа

1.4.1 Внешний вид

Внешний вид генераторов ГТ-75 и ГТ-15 изображен на рисунке 1.4.1.



Генератор ГТ-75



Генератор ГТ-15

Рисунок 1.4.1 - Внешний вид генераторов

Передняя панель генераторов ГТ-75 и ГТ-15 изображена на рисунках 1.4.2 а и 1.4.2 б соответственно.

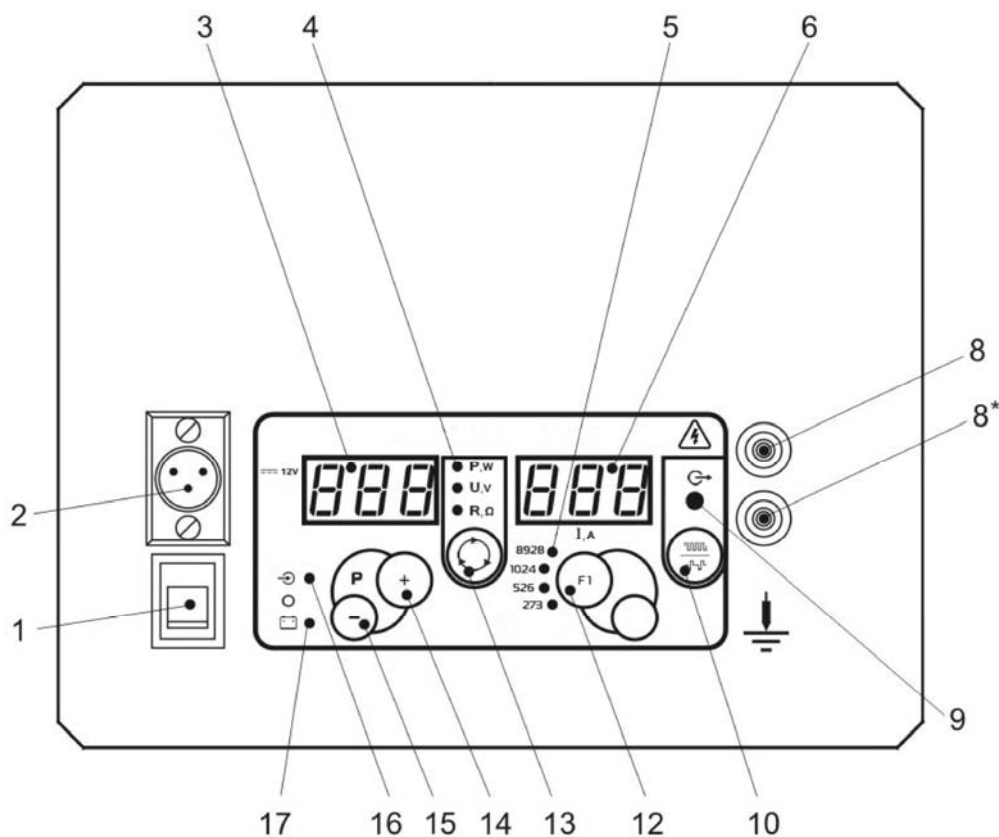


Рисунок 1.4.2 а - Передняя панель генератора ГТ-75

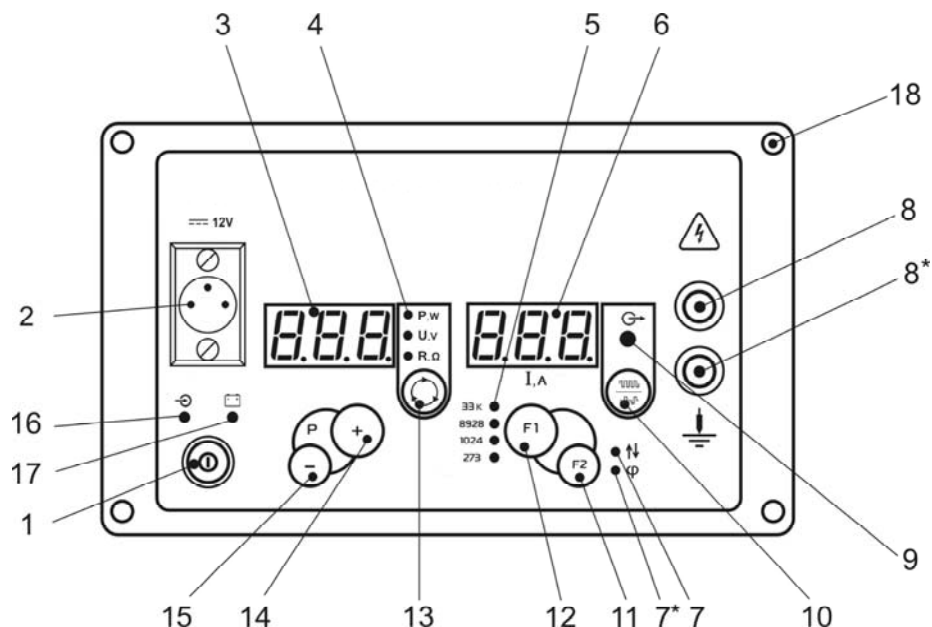


Рисунок 1.4.2 б - Передняя панель генератора ГТ-15

На рисунках:

1 – У ГТ-75 трехпозиционный переключатель питания. У ГТ-15 кнопка включения / выключения;

2 – Разъем подключения блока питания для зарядки встроенных аккумуляторов или работы от внешнего аккумулятора;

3 – Индикатор многофункциональный для отображения значений выходной мощности, напряжения на нагрузке и сопротивления нагрузки, включая сопротивление соединительных проводов;

4 – Индикаторы единиц измерения значений на индикаторе многофункциональном (сверху вниз соответственно - мощности (P), напряжения на нагрузке (U) и сопротивления нагрузки (R));

5 – Индикаторы отображения номинальных значений формируемых частот;

6 – Индикатор значения выходного тока;

7 и 7* – Индикаторы отображения выбора двойной частоты;

8 и 8* – Гнёзда «Выход» для подключения нагрузки. При прямом подключении к коммуникации штырь заземления подключать к гнезду 8*;

9 – Индикатор состояния выходного сигнала генератора;

10 – Кнопка «Режим генерации» для установки непрерывного или импульсного режима генерации;

11 – Кнопка выбора сигнала двойной частоты;

12 – Кнопка выбора частоты сигнала;

13 – Кнопка выбора отображаемого параметра (мощность, напряжение или сопротивление);

14 и 15 – Кнопки увеличения / уменьшения выходной мощности соответственно;

16 – Индикатор состояния внешнего источника питания;

17 – Индикатор состояния внутреннего аккумулятора;

18 – Винты крепления крышки.

1.4.2 Описание принципа действия генератора

Принцип действия генератора основан на преобразовании энергии источника питания постоянного тока в сигнал переменного тока. Для этого микропроцессор генератора формирует необходимые импульсы управления. Также под управлением микропроцессора происходит согласование генератора с нагрузкой для обеспечения максимальной выходной мощности. Информация о работе и состоянии генератора выводится на индикаторы передней панели генератора.

2 Использование по назначению

2.1 Меры электробезопасности

Работы с генератором должны проводиться с соблюдением требований по электробезопасности, квалифицированным персоналом, изучившим настоящее РЭ и имеющим соответствующую группу допуска.



ВНИМАНИЕ!

- Во время работы уровень выходного напряжения на гнездах «Выход» и подключенных к ним цепях может достигать 240 В.
- При работе генератора не допускайте прикосновений к токопроводящим частям, подключенным к генератору.
- Подключение и отключение генератора от исследуемой коммуникации следует проводить только при выключенном генераторе.

Перед работой необходимо проверить состояние гнезд «Выход», поверхности вокруг них и, при необходимости, очистить.

Не допускается использовать генератор и входящие в его состав принадлежности в случае механического повреждения.

Не допускается работать с неисправным генератором и/или при загрязнении изоляции гнезд «Выход» и нарушать порядок работы с генератором.

Не допускается попадание влаги на генератор и/или блок питания (при его использовании).

2.2 Подготовка к работе

2.2.1 Зарядка аккумулятора

Зарядку аккумулятора необходимо производить на выключенном генераторе.



ВНИМАНИЕ! Запрещается включать генератор после окончания зарядки ранее чем через 60 минут.


На зарядку разряженного аккумулятора необходимо не менее 8 часов. Для наиболее полного набора ёмкости аккумулятора рекомендуется время зарядки увеличить до 12 часов.



ВНИМАНИЕ! Для продления срока службы аккумуляторов следует:

- заряжать аккумулятор при температуре от плюс 10 до плюс 30 °С;
- ограничивать разряд аккумулятора;
- заряжать аккумулятор сразу после разряда;



- хранить генератор при температуре от минус 15 до плюс 30 °С и проводить подзарядку 1 раз в 3 месяца.

Для зарядки аккумулятора от штатного блока питания необходимо его выходной штекер подключить гнезду генератора «12 В» (см. рисунки 1.4.2а или 1.4.2б поз. 2). Блок питания включить в сеть «220 В». Процесс зарядки отображается прерывистым свечением индикатора «» (см. рисунки 1.4.2а или 1.4.2б поз. 17) зеленым цветом и по завершению зарядки отображается его постоянным свечением. После окончания зарядки сначала отключить блок питания от сети «220В» и только затем от генератора.


Для зарядки аккумулятора от внешнего источника питания постоянного тока «12 В» (например, бортовая сеть автомобиля) необходимо один разъем адаптера для зарядки от внешнего источника «12 В» РАПМ.685614.010 соединить с кабелем питания «12 В» РАПМ.685613.001, а другой подключить к гнезду генератора «12 В». Красный зажим кабеля питания «12 В» соединить с плюсовой клеммой внешнего источника питания, а черный с минусовой.


2.2.2 Правила и порядок начала работы

В случае, если генератор находился при температуре отличной от рабочей, необходимо выдержать его при рабочей температуре в течении двух часов.

Включение и выключение генератора ГТ-75 осуществляется нажатием кнопки трехпозиционного переключателя (см. рисунок 1.4.2 поз. 1) в положение «» при работе от внутреннего аккумулятора или «» при работе от внешнего источника питания постоянного тока «12 В». В последнем случае максимальная выходная мощность генератора должна устанавливаться исходя из мощности внешнего источника «12 В». В качестве источника может использоваться бортовая сеть автомобиля или блок питания 220/12-100 Вт. Для выключения генератора установить переключатель в среднее положение «О».

Для подключения генератора к внешнему источнику питания постоянного тока «12 В» необходимо кабель питания «12 В» РАПМ.685613.001 подключить к гнезду генератора «12 В», красный зажим кабеля питания «12 В» соединить с плюсовой клеммой внешнего источника питания, а черный с минусовой.




Допускается работа генератора ГТ-75 от блока питания из комплекта поставки при условии, что установленная выходная мощность не превышает 20 Вт, при этом включение генератора осуществляется нажатием кнопки трехпозиционного переключателя (см. рисунок 1.4.2 поз. 1) в положение «».

Включение и выключение генератора ГТ-15 осуществляется нажатием кнопки «» . Подключение генератора к внешним источникам питания по аналогии с ГТ-75.

При включении генераторы автоматически устанавливают минимальную выходную мощность, рабочую частоту 273 Гц, уровень выходного напряжения принудительно не ограничивается.

Режимы работы генератора, состояние внутреннего аккумулятора или внешнего источника питания отображаются соответствующими индикаторами и приведены в таблице 2.2.

Таблица 2.2 – Световая индикация о состоянии и режимах работы генератора

Позиция индикатора на рис. 1.4.2	Состояние индикатора	Режим работы и состояние генератора
4 «P, U, R»	Прерывистое свечение Р, Вт	Идет согласование генератора нагрузкой.
	Постоянное свечение Р, Вт	Генератор с нагрузкой согласован.
9 «  »	Постоянное свечение зеленым цветом	Штатная работа генератора в непрерывном режиме
	Прерывистое свечение зеленым цветом	Штатная работа генератора в импульсном режиме
	ГТ-75 - Попеременное свечение красным - зеленым цветом	1 Короткое замыкание на выходе генератора (сопротивление нагрузки менее 0,08 Ом). 2 Произошло резкое изменение сопротивления нагрузки – генератор согласуется с новой нагрузкой.
	Прерывистое свечение красным цветом с частотой 1Гц	Перегрев генератора, при этом генерация сигнала прекращается и возобновляется только после его остывания, но не ранее чем через одну минуту.
	ГТ-15 - Постоянное свечение красным цветом	На гнездах «выход» генератора присутствует внешнее напряжение. Возможно генератор был подключен к необесточенной цепи.
16 «  »	Постоянное свечение зеленым цветом	Уровень напряжения внешнего источника питания в допуске.
	Прерывистое свечение зеленым цветом	Уровень напряжения внешнего источника питания в диапазоне от 11,0 до 10,5 В. Возможно разрядился внешний аккумулятор.
	Прерывистое свечение красным цветом	Произошло снижение уровня напряжения внешнего источника питания ниже 10,5 В и по истечению 1 минуты произойдет отключение генератора (автовывключение).
17 «  »	Постоянное свечение зеленым цветом	1 При заряде аккумулятора – аккумулятор заряжен. 2 При генерации - уровень напряжения на внутреннем аккумуляторе в допуске.
	Прерывистое свечение зеленым цветом	1 При заряде аккумулятора - идет зарядка аккумулятора. 2 При генерации – уровень напряжения на внутреннем аккумуляторе в диапазоне от 11,0 до 10,5 В, что свидетельствует о глубоком разряде аккумуляторной батареи.
	Прерывистое свечение красным цветом	Уровень напряжения на внутреннем аккумуляторе ниже 10,5 В и по истечении 1 минуты произойдет отключение генератора (автовывключение).



ВНИМАНИЕ! После автовыключения генератора ГТ-75 необходимо трехпозиционный переключатель питания перевести в положение « 0 ».

2.3 Работа с генератором



ВНИМАНИЕ! В летнее время для исключения перегрева работающего генератора не оставляйте его на солнцепёке.

В зимнее время эффективная ёмкость аккумулятора снижается. Поэтому рекомендуется предварительно прогреть генератор, включив его на время до 10 минут на малой мощности, и только после этого установить необходимую выходную мощность.

Также в зимнее время снижается гибкость защитного колпачка переключателя питания. Поэтому перед включением генератора прогрейте колпачок, например, рукой.

2.3.1. Порядок работы при прямом (гальваническом) подключении генератора к линии

Убедитесь, что в исследуемой линии отсутствует напряжение.



ВНИМАНИЕ! Подключение нагрузки к выходу генератора допускается только при выключенном генераторе. Запрещается прямое подключение генератора к исследуемой линии, находящейся под напряжением.

Подключите два провода к гнездам «Выход» генератора. Один провод подключите между гнездом с маркировкой « \perp » и штырём заземления, вбитому в землю на расстоянии от 5 до 10 м от коммуникации. Второй провод подключите в зависимости от выполняемой задачи, например, как показано на рис. 2.3.1.



Рисунок 2.3.1 – Варианты подключения к коммуникациям:

- к жиле или одной из жил неэкранированного кабеля;
- к экрану кабеля;
- к металлической части изолированной трубы.

Дальний конец коммуникации желательно заземлить (кроме случаев поиска повреждения изоляции) - это позволит получить максимальный ток в цепи. Если такой возможности нет, то ток будет протекать через ёмкость изоляции между коммуникацией и землёй. В этом случае величина тока будет меньше, что снизит возможную дальность поиска.

Включите генератор.

Далее на генераторе необходимо установить рабочую частоту выходного сигнала, выходную мощность и режим работы. Выбор зависит от конкретных условий поиска, характера решаемой задачи и требует приобретения оператором определённых практических навыков.

Выбор частоты сигнала.

Для генератора ГТ-75 выбор частоты сигнала осуществляется кнопкой «F1» и происходит по кругу: «273» → «526» → «1024» → «8928» → «1024 двойная» → «273» и т.д. Напротив одночастотных сигналов горит соответствующий индикатор. При установке двухчастотного сигнала «1024 двойная» мигает индикатор «1024».

Для генератора ГТ-15 выбор частоты сигнала осуществляется кнопкой «F1» и происходит по кругу: «273» → «1024» → «8928» → «33к» → «273» и т.д. Напротив одночастотных сигналов горит соответствующий индикатор. Установка двухчастотных сигналов осуществляется кнопкой «F2» и сигнализируется индикатором «↑↓» для частоты «1024», индикатором «ф» для частоты «8928».

Во влажном грунте низкая частота сигнала позволяет получить максимальную дальность поиска, и снижает наводки сигнала на другие коммуникации («273», «526» или «1024»). Но на низких частотах сильнее влияние помех от токов промышленных частот и сигналов в соседних коммуникациях.

В сухом грунте на высокой частоте («8928») выше дальность поиска и меньше влияние помех от силовых линий. Для поиска изолированных кабелей и коммуникаций, дальний конец которых не имеет связи с землей, рекомендуется использовать ещё более высокую частоту «33к». В этом случае больше поисковый ток, создаваемый утечкой на землю через распределенную емкость изоляции. Кроме того, высокая частота предпочтительна при бесконтактном подключении генератора к коммуникации (см. п. 2.3.2). Наиболее эффективная работа антенны передающей АП-01 осуществляется на частоте «33к», рамки передающей РП-02 на «8928».

Но необходимо учитывать, что на высокой частоте сильнее наводки сигнала генератора на соседние коммуникации, что может дать ложное направление поиска.

При работе генератора совместно с приёмником ПТ-04 в местах с высокой плотностью коммуникаций можно использовать функцию определения направления тока: от генератора (прямой ток) или к генератору (возвратный ток по соседним коммуникациям). Для этого на генераторе установить формирование двухчастотного сигнала «1024 двойная». На приёмнике установить рабочую частоту «1024».

Выбор выходной мощности сигнала.

Следует соотносить устанавливаемую мощность, желаемое время поиска, параметры источника питания и предполагаемую дальность поиска.

Регулировка выходной мощности осуществляется кнопками поз. 14 и 15 на рисунке 1.4.2. Значение выходной мощности отображается индикатором поз. 3. При этом можно выбрать нажатием кнопки «Выбор» (поз. 13 на рисунке 1.4.2) вид индикации: выходную мощность генератора (P), выходное напряжение (U) или сопротивление нагрузки (R).

На индикаторе поз. 6 на рисунке 1.4.2 отображается сила тока выходного сигнала. Если получить достаточной силы тока не удастся, необходимо проверить качество заземления и/или сменить частоту сигнала для данного типа грунта.

В случае, если генератор не может обеспечить заданную мощность, то автоматически происходит ее ограничение до максимально возможной на данной нагрузке, а в случае если сопротивление цепи нагрузки велико и генератор не может развить даже минимальную мощность (например, нагрузка в обрыве) на индикаторе мощности может появиться надпись: для ГТ-75 – «-10», для ГТ-15 – «-1». Также ограничение выходной мощности может быть вызвано недостаточной емкостью аккумулятора.

Время согласования генератора с нагрузкой, как правило, не превышает одной минуты. В случае, если согласование продолжается более длительное время, то рекомендуется проверить качество соединений и заземления, изменить выходную мощность или перейти в режим непрерывной генерации.

Ограничение уровня выходного напряжения

Включение ограничения уровня выходного напряжения до 30 В осуществляют исходя из соображений безопасности при проведении работ. Например, при отборе

жилы кабеля целесообразно ограничить выходное напряжение на случай прикосновения рукой к жиле.

Для включения ограничения уровня выходного напряжения необходимо удерживая кнопку «Режим генерации» (поз. 10 на рисунке 1.4.2) нажать кнопку «-» (поз. 15 на рисунке 1.4.2), при этом начнет мигать индикатор «U» (поз. 4 на рисунке 1.4.2). В случае, если генератор не сможет обеспечить ранее заданную мощность, то автоматически произойдет ее ограничение до максимально возможной на данной нагрузке.

Для снятия ограничения необходимо удерживая кнопку «Режим генерации» нажать кнопку «+» (поз. 14 на рисунке 1.4.2).

Выбор режима работы генератора.

В основном при определении планового положения коммуникаций, ее глубины и при поиске повреждений изоляции рекомендуется использовать непрерывный режим. Импульсный режим рекомендуется использовать при поиске коммуникации в условиях значительных помех или при слабом уровне сигнала принимаемым приемником, т.к. в этом режиме по характерной паузе легче определить «свой» сигнал. Также при этом уменьшается энергопотребление генератора. Переключение генератора в непрерывный или импульсный режим генерации производится нажатием кнопки «Режим генерации» (поз. 10 на рисунке 1.4.2).

2.3.2 Порядок бесконтактного подключения генератора к коммуникации

В случае, когда невозможно прямое подключение генератора к коммуникации, например, нет доступа к токопроводящим частям коммуникаций или они находятся под напряжением, для подачи в исследуемые коммуникации рабочих сигналов целесообразно использование передающей рамки РП-02, передающей антенны АП-01 или индукционных клещей КИ-50.

Генератор с помощью передающей рамки или антенны создает переменное магнитное поле, которое, в свою очередь, индуцирует ток в коммуникации. Поисковый ток тем больше, чем меньше сопротивление замкнутого контура, частью которого является коммуникация. Наилучшим решением является заземление концов коммуникации, как это показано на рисунке 2.3.2. В отсутствие такого заземления уровень поискового тока будет меньше. Его величина будет определяться емкостным

током через изоляцию коммуникации и будет увеличиваться с ростом частоты рабочих сигналов.

Рамку необходимо установить вертикально вдоль оси обследуемой коммуникации (рисунок 2.3.2). Антенну передающую АП-01 размещают над коммуникацией, поперёк её оси.

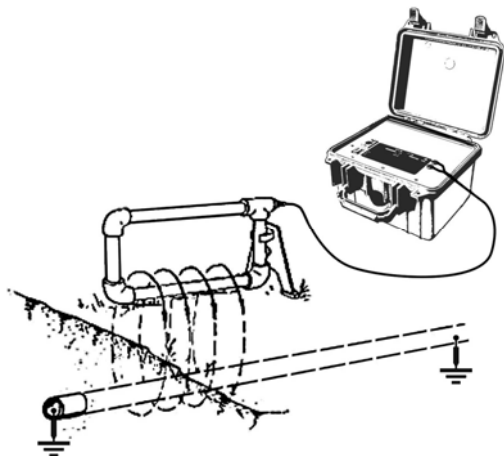


Рисунок 2.3.2 – Использование передающей рамки РП-02 для бесконтактной подачи сигнала

Подключите рамку или антенну к гнездам «Выход» генератора.

Включите генератор аналогично п. 2.3.1.

Следует помнить, что:

- мощность сигнала, создаваемого в коммуникации при помощи рамки или антенны, будет значительно меньше, чем при прямом подключении;
- сигнал от рамки и антенны наводится на все коммуникации, находящиеся вблизи, что может дать ложное направление поиска;
- мощность сигнала, создаваемого в коммуникации при помощи рамки или антенны, будет тем больше, чем выше рабочая частота генератора и чем ближе будет рамка к коммуникации.

Использование индукционных клещей КИ-50 за счет лучшей магнитной связи с контуром коммуникации позволяет создавать большой поисковый ток и исключает наведение сигнала на близлежащие коммуникации.

Клещи подключить к гнездам «ВЫХОД» генератора. Обхватить клещами коммуникацию (максимальный диаметр 50 мм), обеспечив плотное смыкание губок клещей. Установить на генераторе рабочую частоту «1024» или «8928» и выходную мощность, обеспечивающую входной ток клещей не более 0,7 А.

ВНИМАНИЕ! Запрещается подключать клещи к неизолированным высоковольтным коммуникациям. В летнее время для исключения перегрева клещей не оставляйте их на солнцепёке.

В клещах установлен самовосстанавливающийся предохранитель, который при превышении максимального входного тока отключает клещи от генератора. В этом случае необходимо выключить генератор не менее, чем на 5 минут. При новом включении, установить выходную мощность генератора меньшую, чем та, которая была установлена ранее.

2.4 Возможные неисправности и методы их устранения приведены в таблице 2.4.

Таблица 2.4 - Возможные неисправности и методы их устранения

Вид неисправности	Вероятная причина	Метод устранения
Генератор не включается или самопроизвольно выключается	Разрядился аккумулятор	Зарядить аккумулятор
	Неисправен аккумулятор	Заменить аккумулятор
Аккумулятор не заряжается в течении установленного времени	Неисправен аккумулятор	Заменить аккумулятор
	Неисправен блок питания	Проверить блок питания
Генератор не реагирует на кнопки, «завис»	Сбой в работе микропроцессора из-за воздействия импульсной помехи	Выключить питание и через 3 секунды включить снова

3 Техническое обслуживание и ремонт

3.1 Техническое обслуживание сводится к соблюдению правил эксплуатации, хранения, зарядки аккумуляторной батареи, к проведению периодических проверок и устранению неисправностей.

Ремонт генераторов допускается только на предприятии-изготовителе или в специализированных ремонтных предприятиях.

3.2 Замена аккумуляторов.

Следует помнить, что новый аккумулятор развивает полную емкость после 2-3 циклов заряда-разряда.

В генераторе ГТ-75 применяются два герметичных необслуживаемых свинцово-кислотных аккумулятора номинального напряжения 6 В, емкостью 12 А/ч, включенные последовательно. На рисунке 3.2.1 показана внутренняя конструкция генератора.



ВНИМАНИЕ!

В ГТ-75 Замена аккумуляторов необходимо производить парами.

Рекомендуется устанавливать аккумуляторы из одной партии.

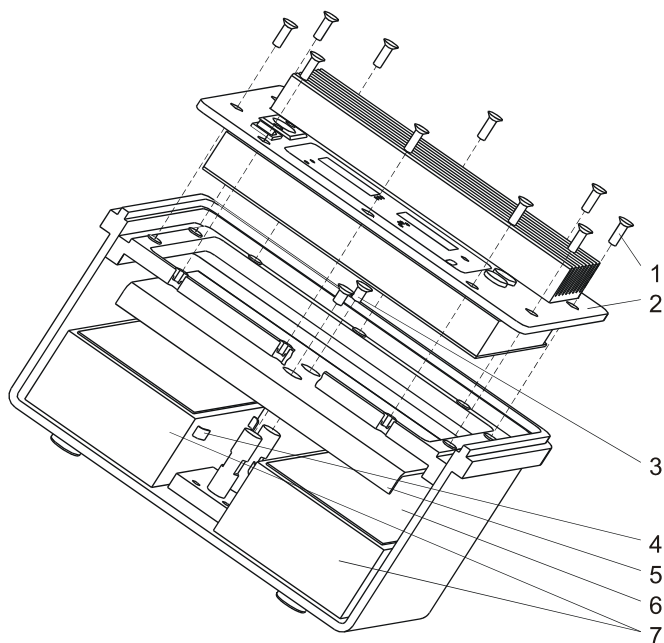


Рисунок 3.2.1 - Внутренняя конструкция генератора ГТ-75

Для замены аккумуляторов необходимо выполнить следующее:

- выкрутить 10 винтов крепления (поз. 1) верхней панели генератора (поз. 2);
- приподняв панель со стороны индикаторов примерно на 30 °, сдвинуть её в сторону индикаторов и в наклонном положении поднять панель целиком;
- извлечённую панель положить лицевой стороной вниз рядом с корпусом генератора;

- выкрутить 2 винта крепления (поз. 3), снять крепёжную планку (поз. 5), резиновые прокладки (поз. 6) и аккумуляторы (поз. 7);

- отсоединить провода, идущие к клеммам аккумуляторов (поз. 4) и провод между аккумуляторами;

- заменить аккумуляторы и восстановить проводные соединения с соблюдением полярности: провод с разъемом красного цвета соединить с плюсовой клеммой первого аккумулятора, провод с разъемом черного цвета соединить с минусовой клеммой второго аккумулятора. Минусовую клемму первого аккумулятора соединить проводом с плюсовой клеммой второго аккумулятора;

- собрать генератор в обратной последовательности, при этом проследить, чтобы провода питания не попадали в пространство между платой и аккумуляторами;

- провести зарядку вновь установленных аккумуляторов.

В генераторе ГТ-15 применяется герметичный необслуживаемый свинцово-кислотный аккумулятор номинального напряжения 12 В, емкостью 4,5 А/ч.

Для замены аккумулятора необходимо:

- выкрутить винты поз. 18 на рисунке 1.4.2 б, снять панель и отсоединить клеммы от аккумулятора;

- заменить аккумулятор и подключить его с соблюдением полярности: провод с клеммой красного цвета соединить с плюсовой клеммой аккумулятора, провод с клеммой черного (синего) цвета соединить с минусовой клеммой аккумулятора;

- собрать генератор в обратной последовательности и провести зарядку аккумулятора.

4 Транспортирование и хранение

Транспортирование генераторов осуществляется в штатной упаковке всеми видами транспорта, кроме негерметичных неотапливаемых отсеков самолета.

Условия транспортирования и хранения:

- температура окружающего воздуха от минус 50 до плюс 70 °С;
- относительная влажность до 95 % при плюс 30 °С;
- тряска до 120 уд/мин с ускорением 30 м/с², до 1 часа;
- атмосферное давление от 60 до 106,7 кПа (от 460 до 800 мм рт. ст.).

5 Сведения о содержании драгоценных материалов

Генераторы не содержат драгоценных металлов.

6 Утилизация

Утилизация генераторов производится эксплуатирующей организацией и выполняется согласно нормам и правилам, действующим на территории страны.

В состав генераторов не входят экологически опасные элементы.

7 Свидетельство о приемке

Генератор ГТ-75 ГТ-15 № _____ соответствует
ненужное зачеркнуть регистрационный номер

техническим условиям РАПМ.435131.001ТУ и признан годным для эксплуатации.

Начальник ОТК

МП

личная подпись

расшифровка подписи

число, месяц, год

8 Гарантии изготовителя

Предприятие-изготовитель гарантирует соответствие генератора техническим требованиям при соблюдении правил эксплуатации, транспортирования и хранения.

Гарантийный срок эксплуатации 18 месяцев со дня продажи.

Гарантийный срок эксплуатации продлевается на период от подачи рекламации до устранения неисправностей.

Гарантийный срок эксплуатации не распространяется на аккумуляторы.

Реквизиты предприятия-изготовителя:

426000, Россия, г. Ижевск, а/я 10047, ул. Пушкинская, 268,

АО «НПФ «Радио-Сервис».

Тел. (3412) 43-91-44. Факс. (3412) 43-92-63.

E-mail: office@radio-service.ru Интернет: www.radio-service.ru

9 Периодическая проверка

9.1 Проверка генератора в эксплуатации проводится один раз в два года и после ремонта. Операции проверки приведены в таблице 9.1.

Периодическую проверку генератора, используемого для меньшего числа рабочих частот, допускается на основании решения главного метролога или руководителя юридического лица производить только по тем требованиям методики проверки, которые определяют пригодность прибора для применяемого числа рабочих частот.

Таблица 9.1 – Операции проверки

Наименование операции	Номер пункта проверки
Внешний осмотр	9.5.1
Опробование	9.5.2
Проверка относительной погрешности установки выходных параметров	9.5.3

9.2 Средства проверки

Средства поверки должны быть исправны и поверены в органах государственной или ведомственных метрологических служб, а вспомогательные средства должны быть исправны.

Перечень средств измерения и оборудования приведен в таблице 9.2.

Таблица 9.2 - Средства проверки

Наименование и тип средства измерения, оборудования	Технические характеристики средства проверки	
	пределы измерения	погрешность
Частотомер ЧЗ-34	От 10 Гц до 20 МГц	$5,0 \times 10^{-7}$
Вольтметр В7-38	До 300 В	КТ 0,05
Прибор комбинированный Ц4352 - 01М	До 15 А	КТ 1,5
Лампа накаливания	220 В, 100 Вт	

Примечание - Разрешается применять другие приборы, обеспечивающие определение (контроль) технических характеристик с требуемой точностью.

9.3 Условия проверки

Проверка должна проводиться. при соблюдении следующих условий:

- температура окружающего воздуха от плюс 15 до плюс 25 °С;
- относительная влажность воздуха от 30 до 80 %;
- атмосферное давление от 84 до 106 кПа (от 630 до 795 мм рт. ст.).

9.4 Подготовка к проверке

9.4.1 Подготовку генератора к работе производят в соответствии с указаниями руководства по эксплуатации. Аккумулятор необходимо полностью зарядить.

9.4.2 Средства измерений и оборудование, необходимые для проведения проверки, приводят в рабочее состояние в соответствии с их эксплуатационно-технической документацией.

9.5 Порядок проведения проверки

Работы с генератором должны проводиться с соблюдением правил электробезопасности, квалифицированным персоналом, изучившим настоящее РЭ и имеющим соответствующую группу допуска.

9.5.1 Внешний осмотр

При проведении внешнего осмотра генератора должно быть установлено:

- соответствие комплектности;
- отчетливая видимость всех надписей (маркировки);
- надежное крепление деталей, гнезд «Выход»;
- отсутствие повреждений электрических соединителей;
- отсутствие трещин, царапин, загрязнений, мешающих считыванию показаний;
- отсутствие механических повреждений наружных частей.

9.5.2 Опробование (только для ГТ-75)

Для проведения опробования замкните между собой накоротко гнезда «Выход» проводом из комплекта поставки генератора. Включите генератор. Индикатор «Выход» (поз. 9 на рисунке 1.4.2а) должен постоянно гореть (допускается помаргивание) красным цветом. Выключите генератор.

9.5.3 Проверка относительной погрешности установки выходных параметров

Схема рабочего места для проверки параметров генератора представлена на рисунке 9.5.3.

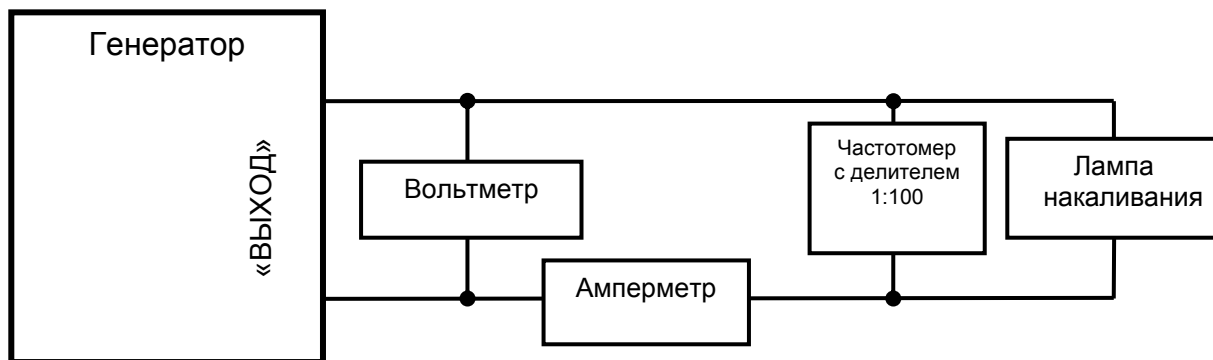


Рисунок 9.5.3 – Схема рабочего места для проверки параметров генератора

9.5.3.1 Установить выходную частоту 273 Гц, режим работы непрерывный.

Установить выходную мощность 15 Вт для ГТ-75 и 2 Вт для ГТ-15.

По истечении около 1 минуты снять показания с измерительных приборов:

- отклонение показаний частоты от установленной должно быть не более 2 Гц;
- отклонение показания индикатора тока генератора от показания амперметра должно быть не более $\pm (5 \% + 3 \text{ епр})$;
- отклонение показания индикатора напряжения генератора от показания вольтметра должно быть не более $\pm (5 \% + 5 \text{ епр})$;
- отклонение вычисленной мощности, как произведение измеренных тока и напряжения, от установленной должно быть не более $\pm (15 \% + 2 \text{ Вт})$ для ГТ-75 и $\pm (15 \% + 0,2 \text{ Вт})$ для ГТ-15.

9.5.3.2 Установить максимальную выходную мощность и повторить проверку выходного напряжения аналогично п. 9.5.3.1.

9.5.3.3 Проверить точность установки выходной частоты на частотах 526, 1024, 8928 Гц для ГТ-75 и 1024, 8928, 32768 (33к) для ГТ-15. Режим работы непрерывный.

Отклонение показания частоты от установленной должно быть не более 2 Гц.

9.6 Оформление результатов проверки

9.6.1 Генератор, прошедший проверку с положительным результатом, признаётся годным и допускается к применению. На него выдается свидетельство о проверке по форме, установленной в эксплуатирующей организации.

9.6.2 Генератор, не соответствующий хотя бы одному из требований раздела 9.5, признается негодным и к применению не допускается. Отрицательные результаты проверки оформляются выдачей извещения о непригодности к применению.

10 Сведения о движении прибора при эксплуатации

10.1 Сведения о движении прибора при эксплуатации приводят в таблице 10.1.

Таблица 10.1 - Сведения о движении прибора при эксплуатации

Дата установки	Где установлено	Дата снятия	Наработка		Причина снятия	Подпись лица, проводившего установку (снятие)
			с начала эксплуатации	после последнего ремонта		

10.2 Сведения о приеме и передаче прибора приводят в таблице 10.2.

Таблица 10.2 - Сведения о приеме и передаче прибора

Дата	Состояние прибора	Основание (наименование, номер и дата документа)	Предприятие, должность и подпись		Примечание
			сдавшего	принявшего	

Лист регистрации изменений

Изм.	Номера листов (страниц)				Всего листов (страниц) в докум.	№ докум.	Входящий № сопроводительного документа и дата	Подпись	Дата
	измененных	замененных	новых	аннулированных					